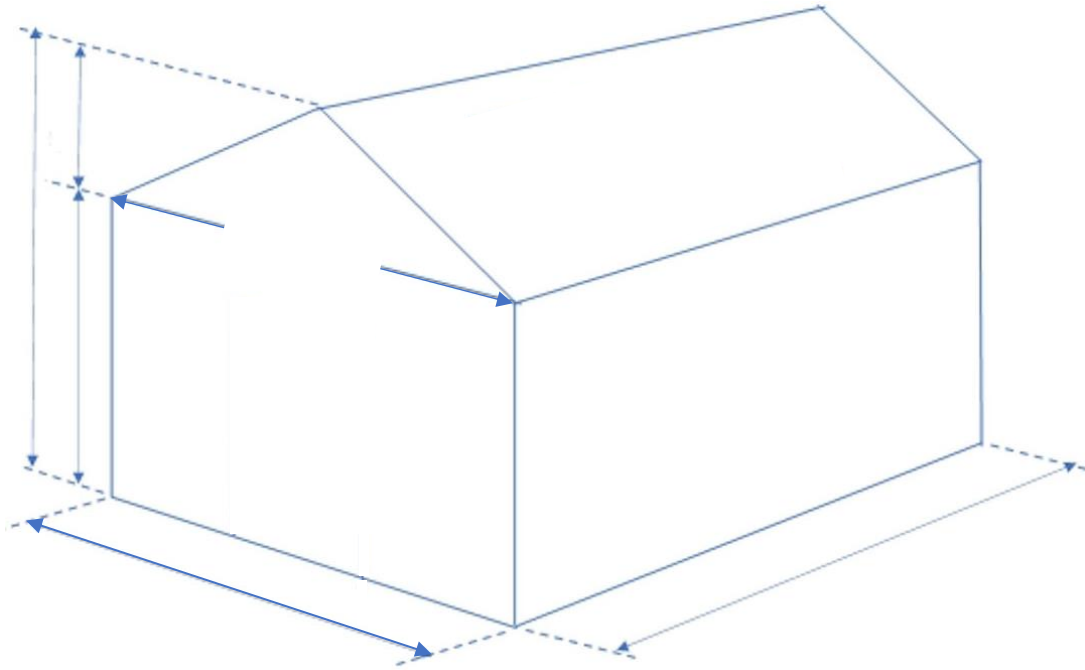


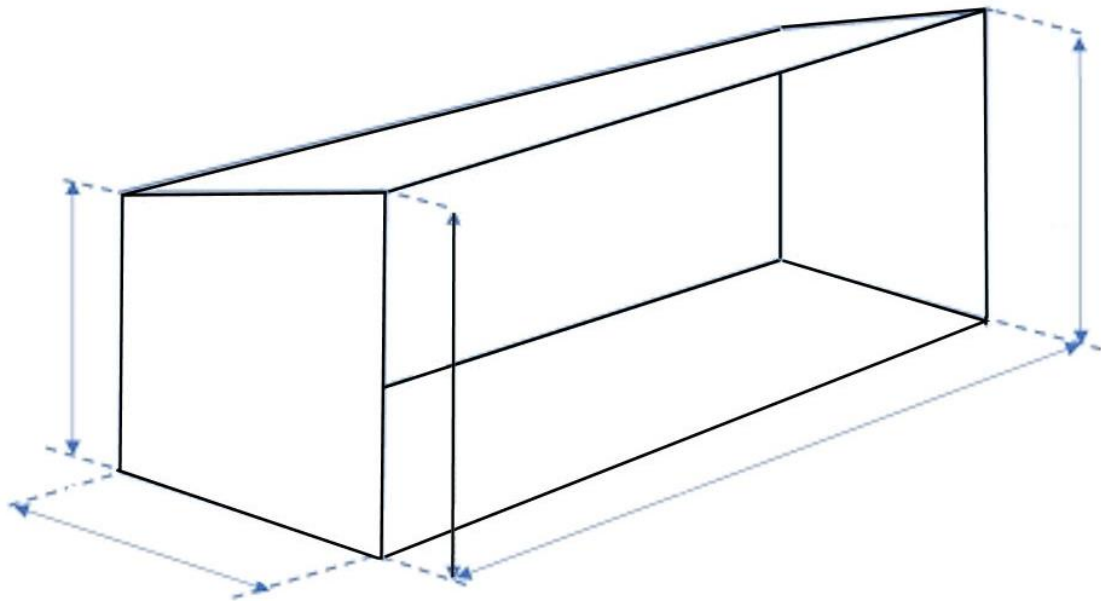
tuinnummer:

datum aanvraag:

kweekkas



tomatenkas



Vul datum en tuinnummer in en zet de maten in de juiste tekening